

MANUAL DE USO HRO-220 COMMANDER

Antes de utilizar el casco, lea con atención el manual de uso, ya que contiene información importante que le permitirá obtener la máxima seguridad y facilitar su uso.

El incumplimiento de estas instrucciones podría reducir la protección ofrecida por el casco y por consiguiente poner en peligro su integridad física.

El casco fue diseñado exclusivamente para conducir motocicletas y ciclomotores, por lo que no debe utilizarse para otros usos y comportamientos que reduzcan la protección que el casco le pueda brindar.

El casco es un elemento de protección que permite reducir el riesgo de heridas y lesiones craneales en caso de accidente. Sin embargo, ningún casco puede garantizar la seguridad absoluta. La función del casco es reducir la posibilidad o la gravedad de lesiones en caso de accidentes.

No se recomienda utilizar bufandas o algún tipo de accesorio debajo del sistema de retención u objetos que interfieran con la visibilidad del usuario.

El uso del casco puede reducir el ruido exterior del tráfico, asegúrese de que pueda oír los sonidos necesarios como, bocinas y sirenas de emergencia.

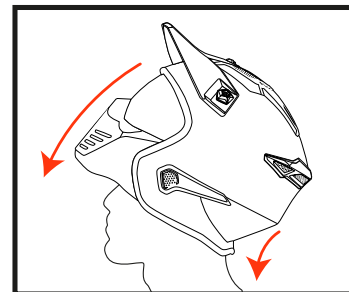
Guarda siempre el casco lejos de fuentes de calor, entre otros.

Evite el contacto del casco con disolventes; no aplique adhesivos ni pinturas en el casco. No modifique y/o manipule el casco, cualquier modificación y/o alteración compromete los requisitos de seguridad del casco y perjudica su capacidad de protección. Además, hacen que el casco deje de cumplir las normas de homologación, lo que lo hace inutilizable, e invalidan la garantía.

Una caída accidental del casco puede ocasionar daños no visibles, se debe sustituir el casco en caso de sufrir un golpe.

Siga los siguientes pasos al momento de ponerse el casco:

- Tire hacia afuera las correas del sistema de retención.
- La parte posterior del casco debe estar contra la parte superior de su cuello, de tal modo que la parte delantera del casco quede inclinada hacia arriba, todo esto mientras se continúa tirando de las correas del sistema de retención.
- Gire el casco hacia adelante sobre su cabeza.
- Verifique que las correas del sistema de retención estén bien ajustadas en la barbilla y luego abroche la hebilla.



ADVERTENCIA: Si el casco está posicionado de forma incorrecta no puede proporcionar una adecuada protección y en caso de accidente puede resultar en lesiones graves o incluso la muerte. Durante el uso del casco, este no se debe mover libremente sin mover el cuero cabelludo al mismo tiempo. Para comprobarlo, sujete con firmeza el casco, cierre la hebilla y ajuste las correas del sistema de retención, el casco no debe moverse en ninguna dirección, debe permanecer firme. Si el casco se puede mover libremente, girar o está holgado, necesitará otra talla.

TALLA

Para elegir su talla correcta, pruebe cascos de diferentes tamaños y seleccione el que mejor se ajuste a su cabeza, siguiendo las instrucciones antes descritas y que además proporcione un buen confort. Si el casco le queda grande, le puede quedar cubriendo los ojos o girar mientras está en uso, y si el casco le queda pequeño, después de usarlo un par de minutos, se comenzarán a sentir puntos de presión y pueden provocar dolores de cabeza o molestias.

Al escoger la talla debe medir el contorno craneal, utilizando una cintra métrica que gire alrededor de su cabeza a una altura de dos centímetros por encima de las cejas, aproximadamente.

En caso de que el contorno de su cabeza coincida entre dos tallas diferentes, escoja siempre la inferior.

MANTENIMIENTO Y LIMPIEZA DEL CASCO

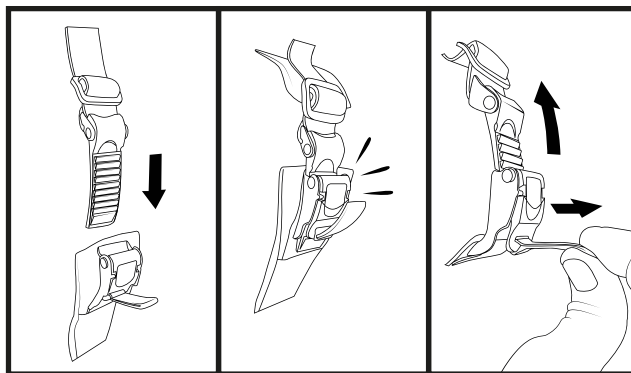
Asegúrese de limpiar su casco por dentro y por fuera con regularidad. Algunas sustancias de uso común como detergentes agresivos, disolventes, cepillos y trapos ásperos pueden ocasionar daños no visibles en el casco y sus partes, por esto se recomienda hacer mantenimiento y limpieza usando únicamente agua, jabón suave y un paño, dejarlo secar a temperatura ambiente y evitar las fuentes directas de calor.

Para el cuidado de las propiedades anti-scratch del visor, se recomienda dejar secar el casco en un lugar fresco y ventilado con el visor abierto, luego de cada uso.

Las cacheteras del acolchado de confort son removibles y lavables. No lave a máquina ni seque el acolchado en secadora. Deje que todas las piezas se sequen completamente antes de ensamblar, usar o almacenar el casco.

SISTEMA DE RETENCIÓN

Cuenta con una hebilla tipo micrométrica. El sistema de retención (correas) viene con una longitud estándar de fábrica. Debe asegurarse que las correas estén siempre bien enganchadas y fijas, para que el casco este siempre ceñido a la cabeza, tanto las correas como la hebilla estén bien sujetas bajo la barbilla, la tensión de las correas debe permitir la respiración normal.



ACOLCHADO DE CONFORT

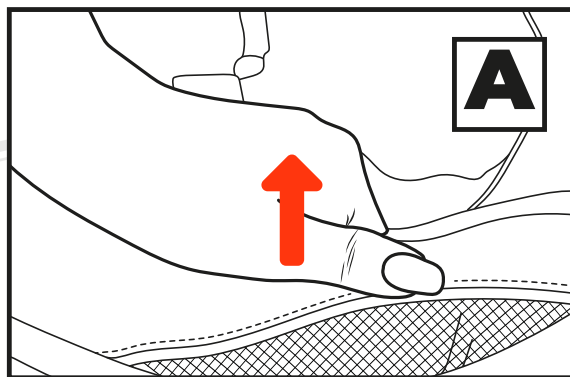
El acolchado de confort está compuesto por:

- Coronilla
- Cacheteras laterales (derecha e izquierda)

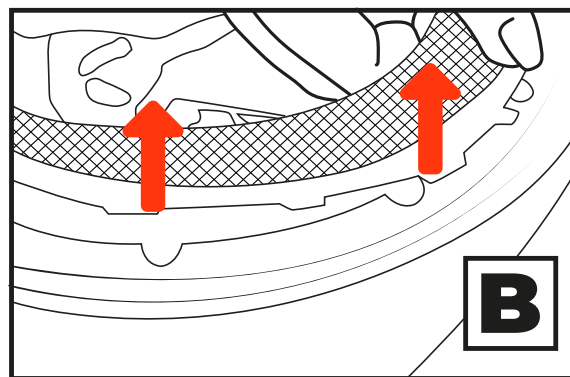
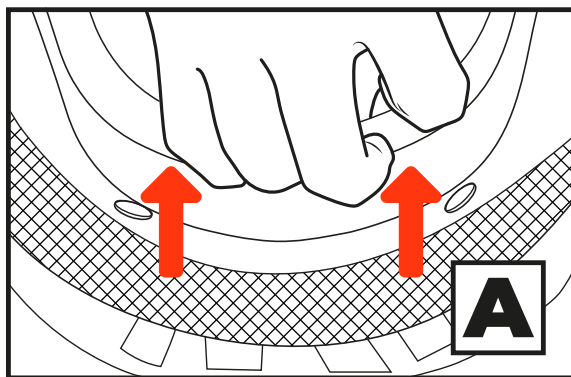
Para desmontar y montar el acolchado siga estos pasos:

DESMONTAJE

1. Para retirar las cacheteras, tire hacia afuera ejerciendo un poco de fuerza para desatar los broches, como lo muestra la figura (A).

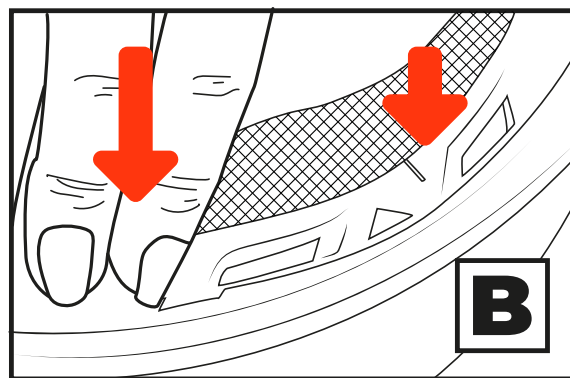
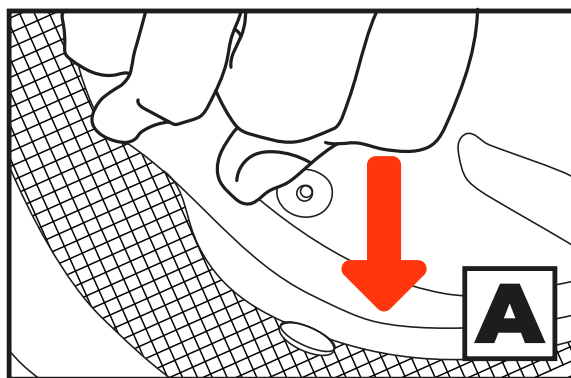


2. Para desmontar la corilla hale la parte posterior como lo muestra la figura (A), luego en la parte delantera desencaje las pestañas halando hacia afuera con un poco de fuerza (B).

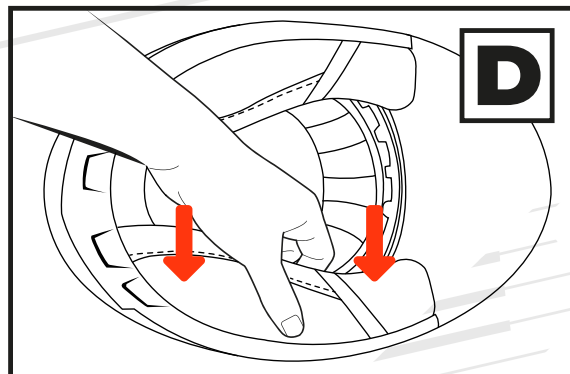
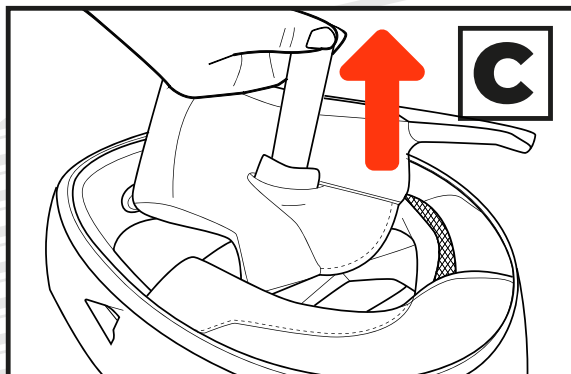


MONTAJE

1. Corilla: inserte la pestaña de la parte trasera entre el EPS (Poliestireno Expandido) y el bisel como lo muestra la figura (A), la parte delantera encaje la pestaña entre el EPS (Poliestireno Expandido) y el bisel como lo muestra la figura (B), por último, presione hasta que las pestañas estén bien insertadas.



2. Cacheteras, ingrese por el orificio el sistema de retención como lo muestra la figura (C), alinee y deslice completamente el bisel de la almohadilla lateral entre la coraza y el EPS (Poliestireno Expandido) como lo muestra la figura (D), una vez que la almohadilla de la mejilla haya entrado completamente en su posición, presione los broches.



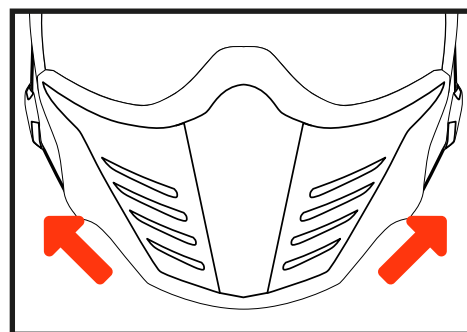
ADVERTENCIA: No saque de la coraza del casco el EPS (Poliestireno Expandido) principal o lateral

SISTEMA DE VENTILACIÓN

El sistema de ventilación del casco se compone de:

-Ventilación inferior: se encuentra en la parte de la mentonera, esta permite la ventilación en la zona de la boca y dirige el aire directamente a la pantalla limitando su empañamiento, para accionar la ventilación deslice el mecanismo como lo muestra la figura arriba para abrir, abajo para cerrar.

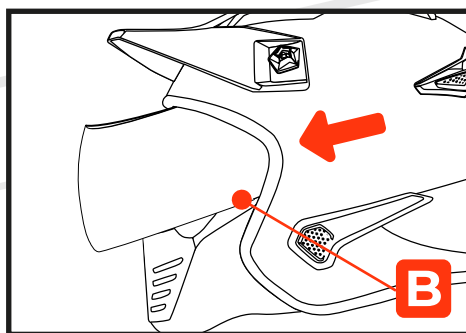
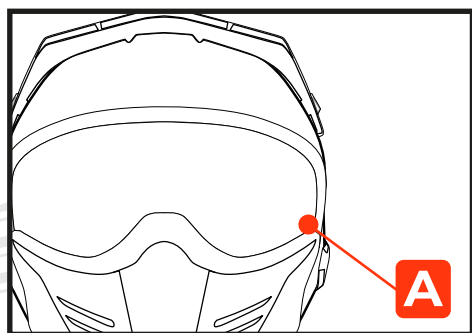
-Ventilación superior: cuenta con dos entradas de aire, que permite la ventilación difundida en la zona superior de la cabeza incluso a baja velocidad, para accionar la ventilación deslice el mecanismo como lo muestra la figura arriba para abrir, abajo para cerrar.



VISOR

Para abrir el visor, coloque el pulgar debajo de la lengüeta del visor y empuje el visor directamente hacia arriba. Sentirá que el visor hace clic hasta que esté completamente abierto.

Durante el uso del visor solo haga ajustes cuando sea completamente seguro y evite cubrirlo con objetos que impidan la visión.

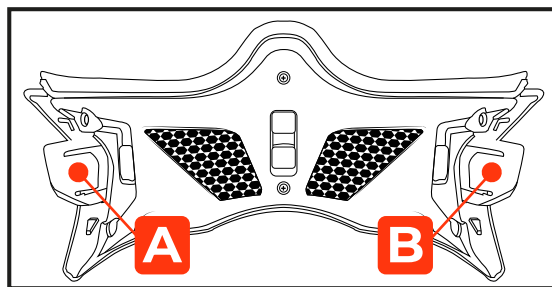


Baje el visor hasta la última posición figura (A) y tire hacia delante para retirarlo, para colocar nuevamente, ingrese las puntas del visor por las cavidades como lo muestra la figura (B), súbalo hasta escuchar un clic.

Asegúrese siempre de que su visor este limpio antes de un viaje. Lo mejor es usar un paño de microfibra con agua tibia. Si su visor está rayado o dañado, debe reemplazarlo lo antes posible.

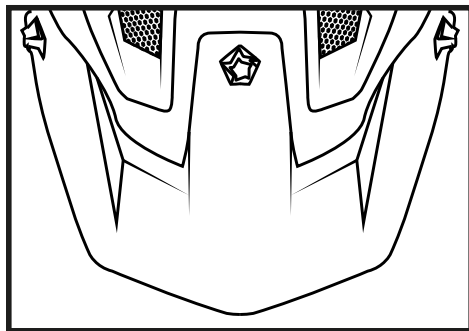
MENTONERA.

Para quitar la mentonera, se deben presionar los botones que se encuentran en la parte interna del casco presione y hale hacia delante, para colocarla ingrese las puntas por los oricios hasta escuchar un clic.



VISERA

El casco HRO-220 COMMANDER STOP cuenta con una visera para proteger los ojos del sol, fabricada en termoplástico de alto impacto (ABS) ideal para ofrecer una buena protección, para graduar la altura de la visera gire 90° los tornillos, hasta sentir que la visera se puede mover, acomódelo a la altura deseada y vuelva a ajustar.



PESO

El casco HRO-220 COMMANDER tiene un peso de 1,250 g \pm 50, lo que permite que sea un casco cómodo y fácil de llevar.